

Wskazówki dotyczące wirtualnych odwiedzin z wykorzystaniem aplikacji FaceTime

Dla kogo przeznaczone są te wskazówki?

Niniejsze wskazówki przeznaczone są dla bliskich, którzy będą się komunikować z pacjentami za pomocą aplikacji FaceTime.

Czego dotyczą te wskazówki?

FaceTime działa tylko z produktami Apple, tj. iPhone, iPadem, komputerami i laptopami MAC.

Czemu służy aplikacja FaceTime?

FaceTime to aplikacja do rozmów wideo. Jest ona wbudowana w telefony iPhone, iPady oraz komputery Mac. W ramach jednego połączenia rozmawiać może wiele osób.

Korzystanie z aplikacji po raz pierwszy:

- Korzystając z aplikacji po raz pierwszy należy ją włączyć i dokonać rejestracji. Aby zarejestrować się, należy postępować zgodnie z instrukcjami wyświetlanymi na ekranie.
- W przypadku korzystania z telefonu iPhone, należy wysłać pracownikowi szpitala swój numer telefonu. W przypadku korzystania z urządzenia iPad lub innego urządzenia Apple, należy podać swój identyfikator Apple ID.
- Aby znaleźć swój identyfikator Apple ID na iPhone lub iPadzie należy:
 - ❖ Otworzyć „Settings” („Ustawienia”).
 - ❖ Wyszukać aplikację FaceTime i odczytać swój identyfikator Apple ID.

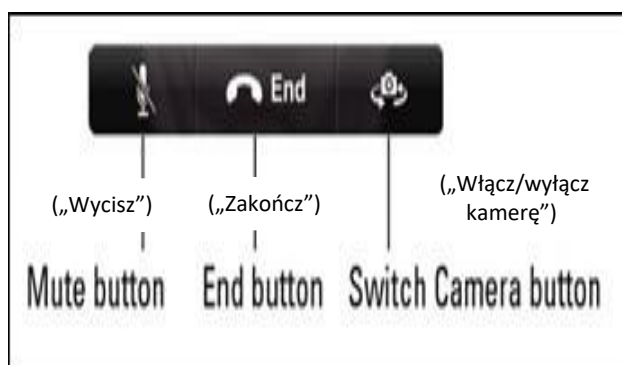
Dokładnie objaśnia to również poniższy film na YouTube <https://www.youtube.com/watch?v=GbE-lalfpCk>

Jak odebrać połączenie?

- Aby wyświetlić opcje Accept/Decline („Odbierz”/”Odrzuć”) należy przycisnąć/kliknąć na zielone kółko.



- Podczas połączenia FaceTime skorzystać można z kilku opcji:



- Aby wyciszyć dźwięk, należy wcisnąć przycisk „Mute” („Wycisz”). Aby wyłączyć wyciszenie należy ponownie wcisnąć ten sam przycisk.

Jak zakończyć połączenie?

- Należy w tym celu wcisnąć czerwone kółko z białym krzyżykiem lub przycisk ‘end’ („Zakończ”).



Rozwiązywanie problemów

- Aby uzyskać niniejsze instrukcje w innym formacie obejrzyć można następujący film na YouTube: <https://www.youtube.com/watch?v=TXLZ-egtle0>
- W celu uzyskania dodatkowych informacji lub pomocy prosimy o kontakt emailowy pod adresem: virtual.visit@ggc.scot.nhs.uk